

Modular Cooking
Gasspis hel håll. Bänkmodell 800 mm.
Gasoldysor bifogas. Stadsgasdysor
(206386) beställs separat.

Produkt # _____

Modell # _____

Namn # _____

SIS # _____

AIA # _____



392018 (Z9STGH1000)

Gasspis hel håll. Bänkmodell
800 mm. Gasoldysor bifogas.
Stadsgasdysor (206386)
beställs separat.

Kort specifikation

Pos. _____

Gasspis med hel håll. Bänkmodell. 800mm. 1 central dold brännare på 10,5 kW, gasoldysor bifogas. Stor yta i gjutjärn för tillagning med flera kokkärl. Flamskyddssäkring som standard på brännarna skyddar mot oavsiktlig släckning av lågan. Extra tjock topplåt 2 mm. Stadsgasdysor beställs separat.

Huvudfunktioner

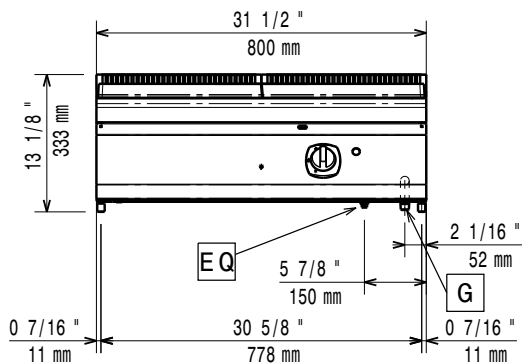
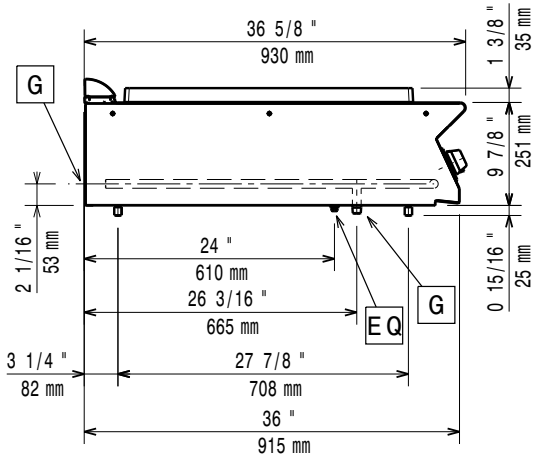
- Gasuppvärmd, 10,5 kW central brännare, solid ovanbel.
- Tålig kokplatta i gjutjärn, lätt att rengöra.
- Mitten av plattan kan bli högst 500 °C varm samtidigt som den minskar utåt.
- Mittenbrännare med optimerad förbränning, brinnmekanism och skyddad indikatorlampa.
- Piezo-antändning.
- Olika temperatur som passar olika tillagningsbehov, över hela plattan tack vare möjlighet att finjustera temperatur efter zon.
- Olika stora kokkärl kan användas samtidigt på grund av den stora ytan utan mellansektorer.
- Kokkärl kan enkelt flyttas från ett område till ett annat utan lyft.
- Alla viktiga komponenter sitter framtill för enkelt underhåll.
- Den speciella utformningen på kontrollvredsystemet skyddar mot vattenintrång.
- Lämplig som bänkinstallation.

Konstruktion

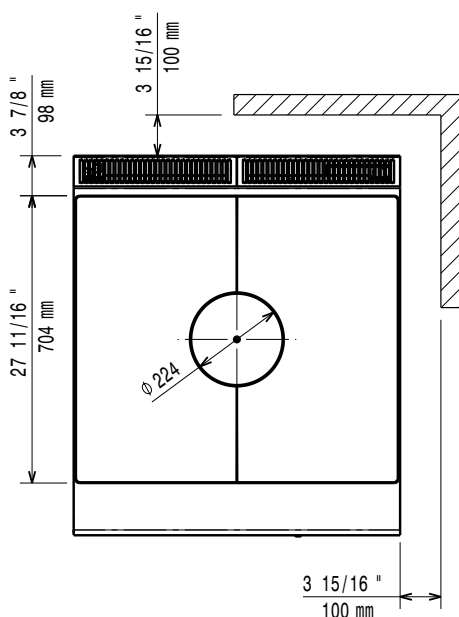
- Utvändiga paneler i rostfritt stål med Scotch Brite-behandling.
- Rät vinkel mellan enheterna för att undvika utrymmen där smuts kan tränga in.
- IPX5 kapslingsklass
- Stor arbetsyta med 900 mm djup.

Övriga Tillbehör

- Tätningsatts PNC 206086
- Dragavbrott, diameter 150 mm PNC 206132
- Tätningsring för dragavbrott, diameter 150 mm PNC 206133
- Stöd för bromontage, 800 mm PNC 206137
- Stöd för bromontage, 1000 mm PNC 206138
- Stöd för bromontage, 1200 mm PNC 206139
- Stöd för bromontage, 1400 mm PNC 206140
- Stöd för bromontage, 1600 mm PNC 206141
- Sidoräcke - höger/vänster PNC 206165
- Fronträcke, 800 mm PNC 206167
- Brett fronträcke 800 mm (portionshylla) PNC 206186
- Fronträcke, 1200 mm PNC 206191
- Fronträcke, 1600 mm PNC 206192
- Skorsten 150 mm diameter PNC 206246
- Skorsten 800 mm PNC 206304
- Två st. sidopaneler, höjd 250mm djup 900mm. PNC 206321
- KIT STADSGASDYSOR (G150)-BRÄNN+HÅLL EVO900 PNC 206386
- SKORSTENSNÄT 400MM (XP 700 & 900) PNC 206400
- Tryckregulator PNC 927225

Front

Sida


EQ = Ekipotential skruv
 G = Gasanslutning

Topp

Gas

Gas - Naturgas - Tryck:

392018 (Z9STGH1000)

7" w.c. (17.4 mbar)

Gas - Gasoltryck:

11" w.c. (27.7 mbar)

Gas, effekt:

10.5 kW

Standardgasleverans

Natural Gas

Gastyp alternativ:

LPG; Natural Gas; Town Gas

Gasintag:

1/2"

Viktig information

Om maskinen installeras bredvid eller mot en möbel, vägg eller dylikt som är känslig för höga temperaturer, bör ett säkerhetsavstånd på 150 mm lämnas eller någon form av värmeisolering upprättas.

Nettovikt:

92 kg

Fraktvikt:

104 kg

Frakthöjd:

530 mm

Fraktbredd:

1020 mm

Fraktdjup:

860 mm

Fraktvolum:

0.46 m³

[NOT TRANSLATED]

N9TG

Spishäll användbar yta (bredd):

795 mm

Spishäll användbar yta (djup):

696 mm